

Einladung

# Strom und Wärme von der Brennstoffzelle

Montag, 27. November 2017, 16.00 Uhr

Print Media Academy Heidelberg



## Teilnehmerkreis

- Hauseigentümer, Bauherren und Unternehmen
- Energieberater, Planer und Architekten
- Stadtwerke und Energiegenossenschaften
- Interessierte Bürgerinnen und Bürger



**Klimaschutz- und  
Energie-  
Beratungsagentur**  
Heidelberg – Rhein-Neckar-Kreis  
gGmbH

Klimaschutz- und  
Energieagentur  
Baden-Württemberg  
GmbH



**KEA**

# Strom und Wärme von der Brennstoffzelle

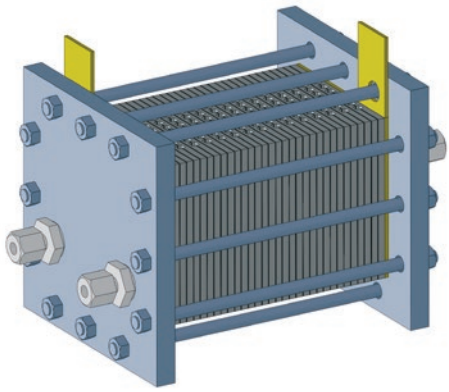


Abb.: ©Mardit Matian - stock.adobe.com

Heizungsindustrie gerückt. Brennstoffzellen können aus Erdgas mit sehr hohen Wirkungsgraden Strom erzeugen und gleichzeitig nutzbare Wärme auskoppeln und schonen so die Umwelt. Der erzeugte Strom kann von den Betreibern direkt genutzt oder in das Stromnetz eingespeist werden. Damit lassen sich Kosten für den Stromeinkauf reduzieren. Mit Förderungen von bis zu 40 % des Anschaffungspreises wird der Kauf der Brennstoffzellenheizung attraktiv. Informieren auch Sie sich über diese zukunftsorientierte Technologie.

## Hightech im Heizungskeller

Brennstoffzellen sind derzeit die modernste Form des Heizens. Diese hocheffiziente Technologie ist jahrelang erprobt und inzwischen marktreif: In Japan wurden in den vergangenen Jahren bereits über 200.000 Brennstoffzellenheizungen installiert. Auch in Deutschland ist die Brennstoffzelle verstärkt in den Fokus der

Bei der Veranstaltung **klimaschutz-konkret** der KliBA gemeinsam mit der KEA erfahren Sie, wie die Brennstoffzelle als Heizung funktioniert, wo sie am besten eingesetzt wird und für wen sich eine Anschaffung lohnt. Anhand von Anwendungsbeispielen erhalten Sie einen praxisnahen Einblick in die Technologie. Während der Veranstaltung und im Anschluss an das Vortragsprogramm bieten wir Ihnen ausführlich Gelegenheit zur Diskussion.

## Programm

**BlueGEN – Eigenstrom aus Brennstoffzellen für Gewerbe und Haushalte**

SAXO DYZAK, SOLIDpower

**Dachs Innogen Brennstoffzelle – Strom und Wärme für das Eigenheim**

MARKUS SCHMID, SenerTec

**Die Brennstoffzellenheizung – ein Beispiel aus der Praxis**

GERD SCHRÖDER,  
Privatperson aus Heidelberg

**Förderungen nutzen bei Alt- und Neubau**

THOMAS NABBEFELD, KliBA

## Veranstalter

KEA Klimaschutz- und Energieagentur  
Baden-Württemberg GmbH  
[www.kea-bw.de](http://www.kea-bw.de)

Klimaschutz- und Energie-Beratungs-  
agentur Heidelberg – Rhein-Neckar-Kreis  
[www.kliba-heidelberg.de](http://www.kliba-heidelberg.de)

Im Rahmen der **Informations- und Akzeptanzkampagne „Baden-Württembergs Brennstoffzellen-Heizungen im Praxistest“**, gefördert durch das **Ministerium für Umwelt, Klima und Energiewirtschaft Baden-Württemberg**

## Termin

**Montag, 27. November 2017**  
**Beginn: 16.00 Uhr**  
Dauer: ca. 3 Stunden  
Die Teilnahme ist kostenfrei.



## Veranstaltungsort

**Print Media Academy – Heidelberg**  
Kurfürstenanlage 60  
69115 Heidelberg

Weitere Informationen:  
[www.kea-bw.de/veranstaltungen](http://www.kea-bw.de/veranstaltungen)



## klimaschutz konkret

Die Veranstaltungsreihe der KEA findet in loser Folge an wechselnden Orten in Baden-Württemberg statt, in der Regel in Zusammenarbeit mit der dortigen regionalen Energieagentur. Kompetente Referenten informieren über aktuelle Themen im Bereich Energieeffizienz, Energieeinsparung und Erneuerbare Energien. Die Veranstaltungen richten sich in erster Linie an kommunale Verwaltungen, Planer und Handwerker, stehen aber grundsätzlich allen Interessierten offen.

**Die Teilnahme ist kostenfrei.**

**Anmeldung** (bis 23.11.2017) per Fax an: (06221) 998 75-12 oder per Mail an: [info@kliba-heidelberg.de](mailto:info@kliba-heidelberg.de)

- Hiermit melde ich mich zur Veranstaltung „Strom und Wärme von der Brennstoffzelle“ an.
- Ich kann zu dieser Veranstaltung leider nicht kommen. Bitte informieren Sie mich jedoch über weitere Veranstaltungen.

Firma, Amt

Telefonnummer

Vor- und Nachname

E-Mail

Straße, Hausnummer

Bei mehreren Personen: Anzahl

PLZ, Ort

Datum